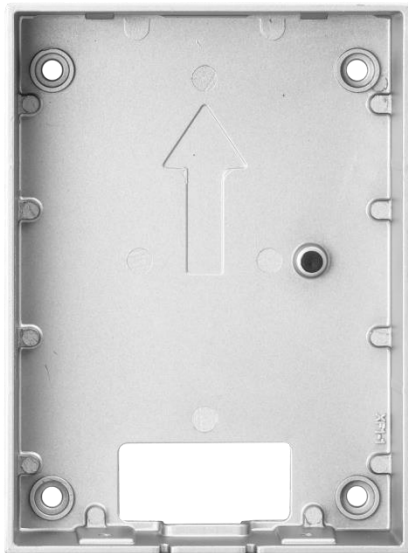
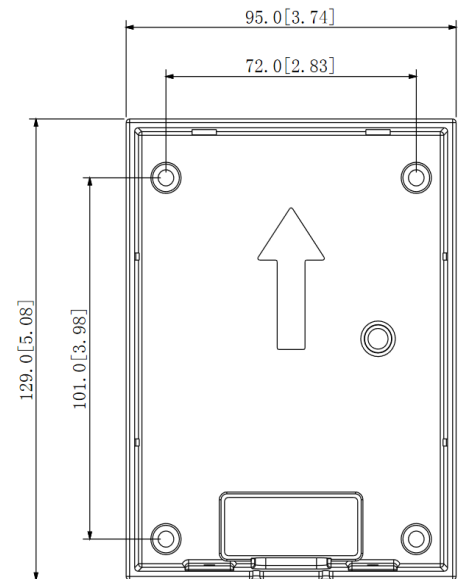


BCS-PN17

Obudowa natynkowa do panelu zewnętrznego



Wymiary podstawowe:



Charakterystyka:

- Obudowa do montażu natynkowego panelu zewnętrznego
- Kompatybilność: BCS-PAN1701S-S, PAN1702S-S
- Wykonana ze stopu aluminium
- Perforacja do wprowadzenia okablowania do wnętrza obudowy



BCS-PN17

Obudowa natynkowa do panelu zewnętrznego

Dane techniczne:

Kompatybilność	BCS-PAN1701S-S, BCS-PAN1702S-S
Materiał wykonania	Stop aluminium
Waga	
Wymiary	129 × 95 × 28,5 mm
Sposób montażu	Natynkowy
Uwagi	<ul style="list-style-type: none">Po zamontowaniu panelu zewnętrznego w obudowie należy wykonać dodatkowe uszczelnienie od górnej strony oraz z boków panelu za pomocą uszczelniacza dekarского pomiędzy obudową, a powierzchnią montażu.Ma to na celu zabezpieczenie urządzenia przed wnikaniem do wnętrza obudowy wody spływającej po powierzchni montażu podczas deszczu.Nie należy uszczelniać dolnej strony obudowy, aby umożliwić prawidłową cyrkulację powietrza.

